







## 1777 GS – Teflon tömítőzsinór



	P (bar)	V (m/s)	T (°C) Min / Max	pH
	20	15	-50 / +260	2 - 12
	40	5		
	40	2		
	100	-		



Centrifugál szivattyúk,



Dugattyús szivattyúk,



Keverőművek, autoklávok, őrlőberendezések,



Armaturák

### Leírás:

Kiváló minőségű tömítőzsinór nagy szilárdságú szintetikus szálból készült, diszpergált PTFE és szintetikus bejárato kenőanyagok hozzáadásával, többlépcsős átlós fonási eljárással. A fonástechnika jó teherbírású, gazdaságos, nagy kémiai ellenálló képességű, jó mechanikus nyomás- és kopásállóságú, kedvező súrlódási együtthatójú zsinóros tömítést eredményez.

### Alkalmazási terület:

- Szivattyúkhöz, keverőkhöz, szelepekhez
- Mezőgazdaság, hajózás, vízre, szennyvízre, gyenge savak és alkáliák, olajok, zsírok, cefrék, cellulóz és hasonló anyagok tömítésére.

### Méret táblázat:

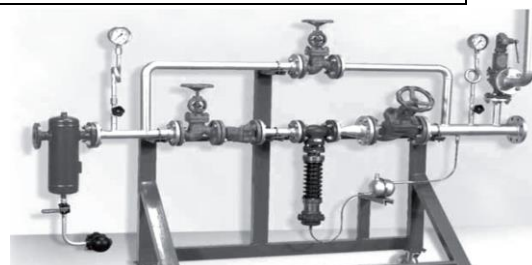
mm	4	5	6	8	10	12	12,5	14	15	16	18	19	20	22	25
m/kg	32	25	18	10	6,7	4,6	4,2	3,3	3,0	2,8	2,1	1,9	1,7	1,4	1,1
kiszerezés	1 kg ± 10%				2,5kg ± 10%			5 kg ± 10%							

### Oktoгон Kereskedelmi és Szolgáltató Kft.

5000 Szolnok, Városmajor út 59/A

Tel.: 0656-422-339, Mobil: +36-30-9258-378

e-mail: [szolnok@oktogonkft.hu](mailto:szolnok@oktogonkft.hu), [webshop.oktogonkft.hu](http://webshop.oktogonkft.hu)

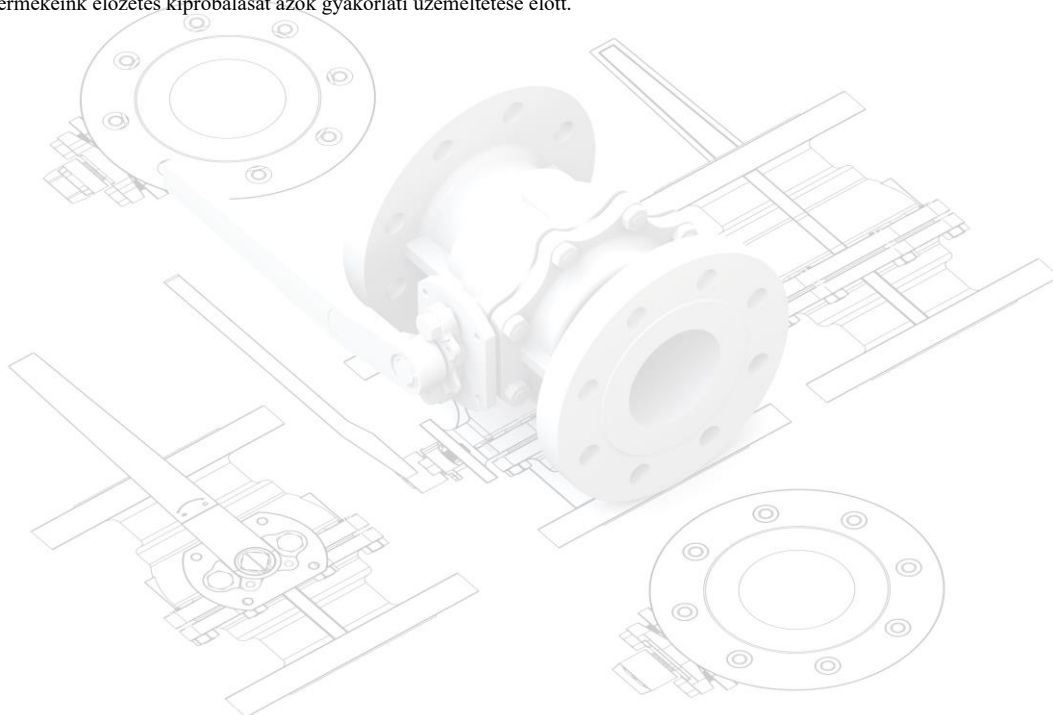




## 1777 GS – Teflon tömítőzsínór

Kiváló minőségű „General Service” tömítés, általános és közepes igénybevételekre; szivattyúkhoz, keverőkhöz és szelepekhez.

**Biztonsági szempontok:** A műszaki ismertetőben szereplő adatok széleskörű vizsgálatok és tapasztalatok alapján a műszaki haladás legújabb eredményeit tükrözik. Kérjük, szíveskedjék azonban figyelembe venni, hogy az itt megadott értékek kölcsönösen befolyásolják egymást és egyidejűleg nem alkalmazható valamennyi maximális érték. A felhasználási területek és a műszaki adatok sokrétűsége miatt a megadott értékek csupán útmutatásul szolgálhatnak az előnyös alkalmazáshoz. Ez okból kötelezettséget nem vállalhatunk. Ezért minden esetben javasoljuk termékeink előzetes kipróbálását azok gyakorlati üzemeltetése előtt.



**Oktoyon Kereskedelmi és Szolgáltató Kft.**  
5000 Szolnok, Városmajor út 59/A  
Tel.: 0656-422-339, Mobil: +36-30-9258-378  
e-mail: [szolnok@oktoyonkft.hu](mailto:szolnok@oktoyonkft.hu), [webshop.oktoyonkft.hu](http://webshop.oktoyonkft.hu)

